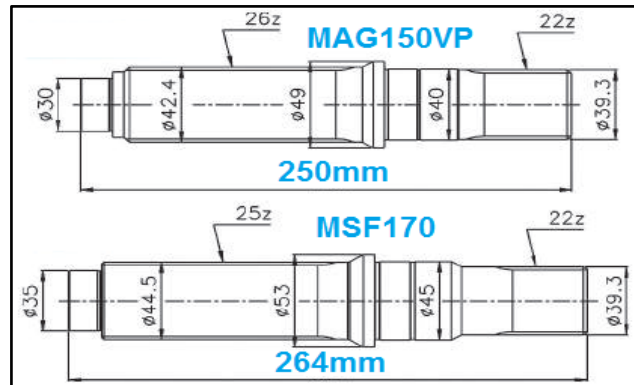
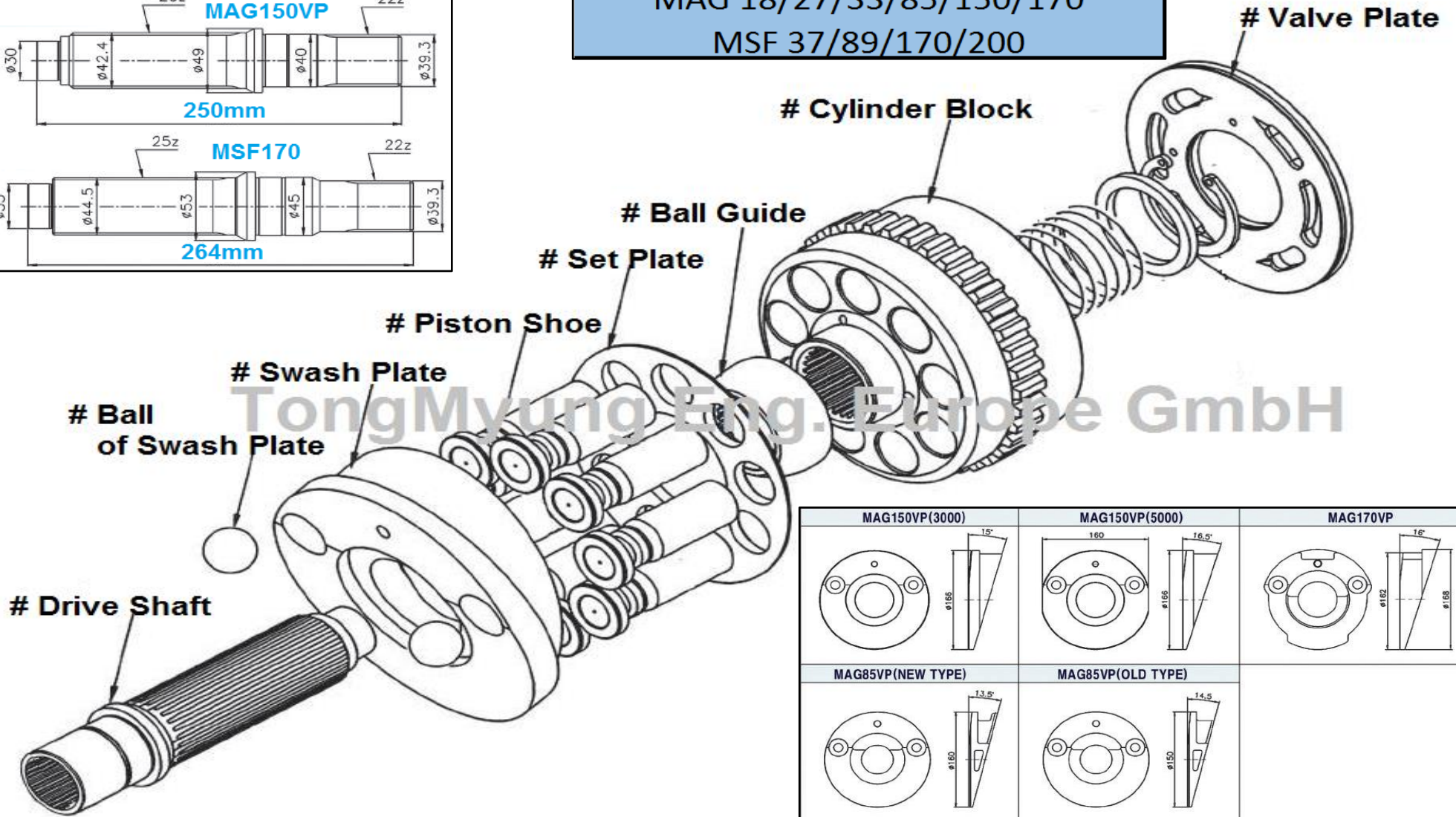


# Hydraulic parts : MAG/MSF Series



MAG 18/27/33/85/150/170  
 MSF 37/89/170/200



<p>MAG150VP(3000)</p> <p>15°  <math>\phi 155</math></p>	<p>MAG150VP(5000)</p> <p>16.5°  <math>\phi 160</math>  <math>\phi 165</math></p>	<p>MAG170VP</p> <p>16°  <math>\phi 152</math>  <math>\phi 165</math></p>
<p>MAG85VP(NEW TYPE)</p> <p>13.5°  <math>\phi 160</math></p>	<p>MAG85VP(OLD TYPE)</p> <p>14.5°  <math>\phi 150</math></p>	